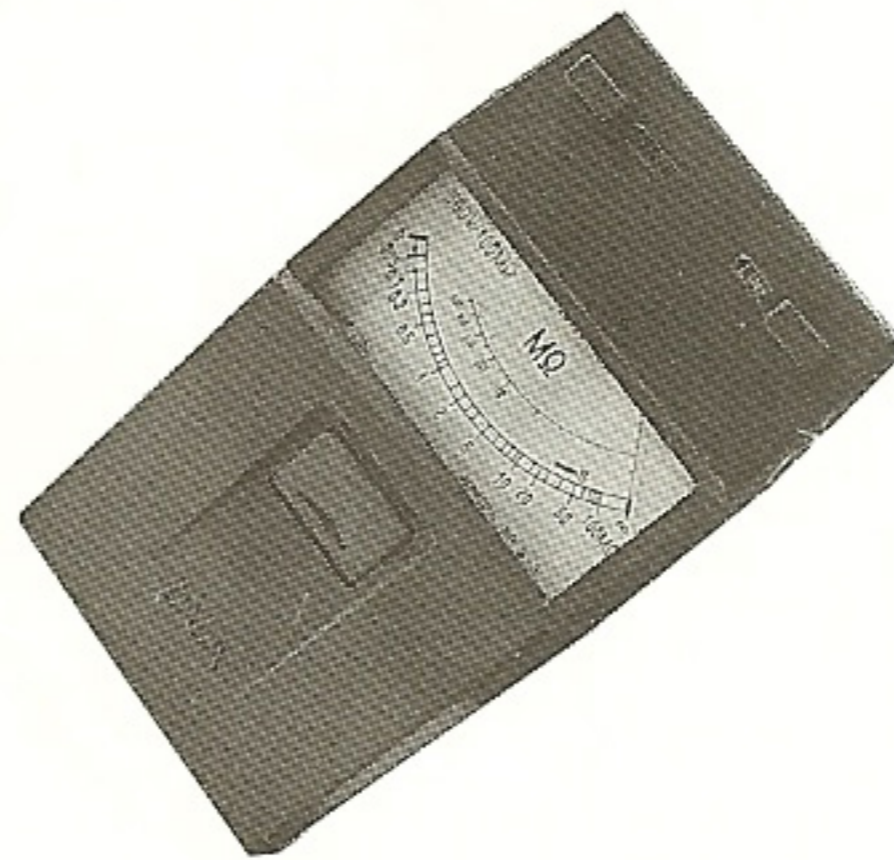


INSTRUCTION MANUAL

MODEL : Y5074B

Taut Band Meter

전자식 절연저항계
TRANSISTORIZED INSULATION TESTER



 **DADA ELECTRIC CO, LTD.**

인사말

먼저 본 제품을 선정하여 주신데 대해 심심한 감사드립니다.

당사 전지식 절연저항계(Y5074B)는 전기, 전자학 및 업에 종사하는 분에게 큰 도움이 되리라고 확신하는 바입니다.

당사 DADA전기는 지시전기계기를 국내 최초로 TAUT BAND METER를 개발하여 사용하시는 애용자 여러분에게 크게 호평받고 있는 가운데 그간 꾸준한 연구와 시험개발을 통해 금번 당사는 외국산만을 찾는 고객 여러분에게 보급코져 정성과 심혈을 기울여 개발한 절연저항계 Y5074B는 신시대의 최고의 성능, 최고의 제품으로써 애용자 여러분에게 만족한 제품으로 인정받을 것입니다.

본기를 사용하기 전에 본 취급설명서를 충분히 습득하신 후 조작하시기 바랍니다.

DADA전기는 꾸준한 연구와 노력으로 고객여러분의 성원에 정성과 봉사를 다하는 기업이 되겠습니다. 이제 외산은 GOOD - BYE!

- 주 제작 품명 -

- ◎ 절연저항계(메가) Y - 5074B (Taut Band Type)
- ◎ 접지저항계(전위차계식) EST - 6060
- ◎ 후크온 메다(D3001, 3002)
- ◎ 검전기(고압9202, 저압9201)
- ◎ 다기능 계측기 (MET - 500)
- ◎ 후크온식 접지저항계 (EST - 9090)
- ◎ 종합 계전기 시험기
- ◎ 다전압 휴대용 검전기 (DA 5025)
- ◎ 디지털 절연저항계 (DA 2107)
- ◎ DC HIPOT Tester (60KV, 80KV)
- ◎ 지시계기 및 각종계측기

INDEX

1. 개 요	4
2. 각부의 명칭과 기능	5
3. 취급법	6
3.1 측정순서	6
3.2 측정상 주의	7
3.3 Zero Check	8
3.4 Battery Check	8
3.5 Battery Replacement	9
3.6 A.C Voltage Measurement	9
4. 보 관	10
5. 요망사항	10
6. RATING	10

1. 개 요

전기기기와 전선로 등의 절연저항을 시험하여 고장점을 조기에 발견과 재해의 예방에 도움이 되고 있는 사실은 널리 알려져 있습니다.

Y5074B는 이러한 기기와 설비의 절연저항을 가장 간단하게 직독측정 할 수 있는 절연저항계로서 BATTERY를 사용하여 간단하게 조작 S.W만 누르면 측정할 수 있습니다.

METTER는 TAUT BAND를 사용한 가동 COIL형 계기를 채용하여 충격진동에 강하며 동작도 가장 안전하며 정밀하고 긴 수명을 보장하여 드립니다.

또한 Y5074B는 상용주파수(60Hz)교류전압도 측정할 수 있게 되어 있으며 Y5074B는 전정격을 KSC - 1302(한국공업규격)에 준하여 완전하게 제작되어 있습니다.

2. 각부의 명칭과 기능

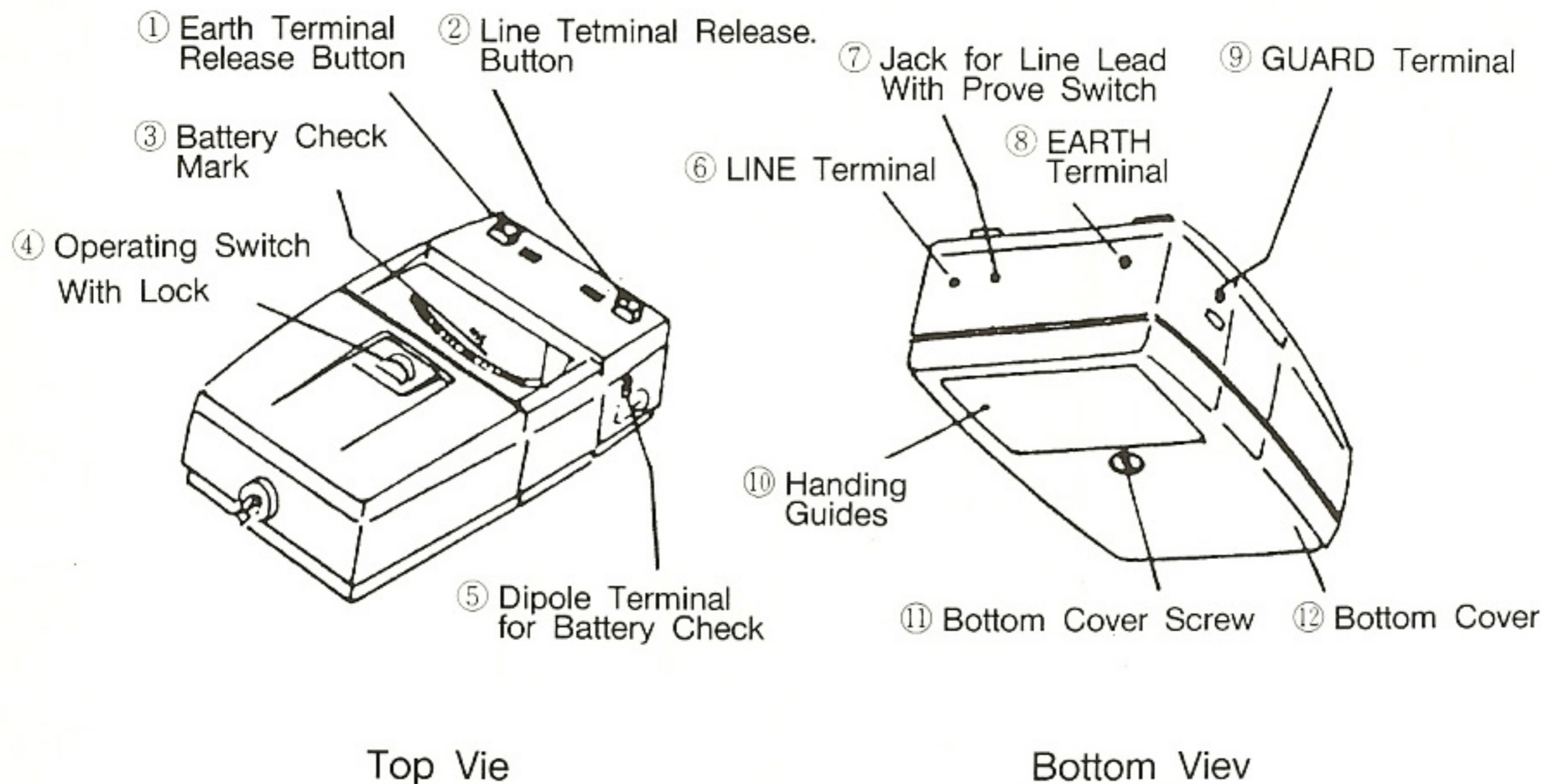


그림 1

3. 취급법

3.1 측정순서

- (1) 측정단자 ① ②를 누르고 리드선의 플러그를 삽입합니다. 플러그는 빠져 나오지 않도록 되어 있으므로 측정단자 ① ②를 누르지 않으면 빠져 나오지 않습니다.
- (2) 피측정물에 PROBES를 접촉해서 중앙 S.W ④를 누르면 지침은 피측정물의 절연저항을 지시합니다.
- (3) 장시간 연속 측정할 시는 중앙 S.W ④를 앞쪽으로 끌어 올리면 ON상태가 되므로 연속측정이 가능합니다.

(그림2 참조)

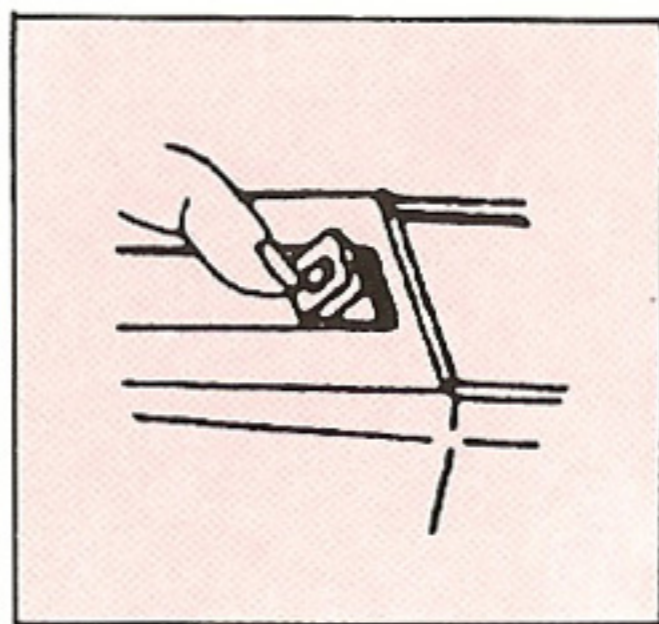


그림 2

3.2 측정상의 주의

- (1) 피측정물이 일단 접지되어진 경우에는 접지측을 EARTH에 리드를 접속하여 측정합니다.
- (2) 이런 측정이 측정치가 가장 적게 나오는 것이며 사용상 안전을 위해서 좋습니다. 이런 경우 LINE측 PROBES의 리드가 대지와 물체와 접촉되지 않도록 주의하십시오.
- (3) GUARD단자는 피측정의 저항의 영향을 제외하고 체적저항만 측정하는데 사용합니다. 예를 들면 그림 ③과 같이 케이블의 절연시험을 할 경우 절연물 표면에 나포선을 감아서 GUARD 터미날⑨ 접속하면 절연물표면에 흐르는 전류가 지시계에 흐르지 않으므로 절연물의 체적저항만을 측정할 수 있습니다.

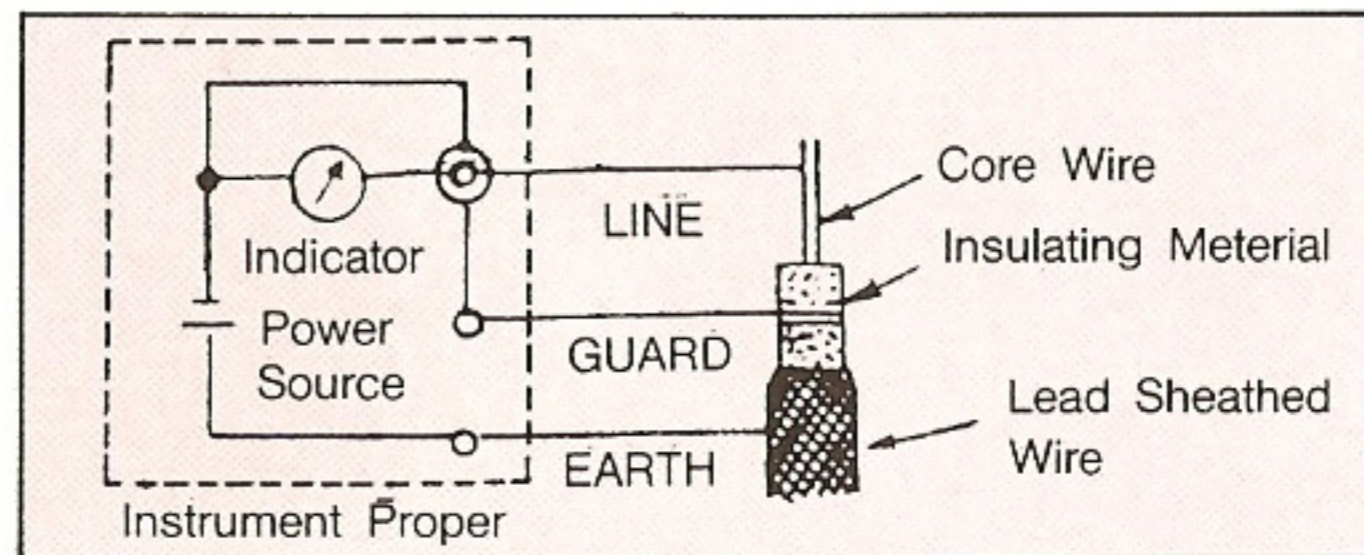


그림 3

3.3 ZERO CHECK

Line Terminal ⑥과 Earth Terminal ⑧간을 리드선으로 Short하고 중앙 S.W ④를 눌러서 0 MΩ을 지시하면 정상 상태입니다.

3.4 BATTERY CHECK

- (1) 중앙 S.W ④를 누르지 말고 LINE측 리드를 우측면 B Check Terminal ⑤ 접촉합니다. (그림 4참조)
- (2) 이때 지침이 눈금판 위 B Mark내를 지시하면 Battery는 사용가능합니다.
- (3) 만약 B Mark를 벗어나면 Battery가 소모된 것이므로 새 Battery로 교환하십시오.

주의

오랜시간 사용하지 않을시는 내부 건전지를 빼내서 보관하십시오.

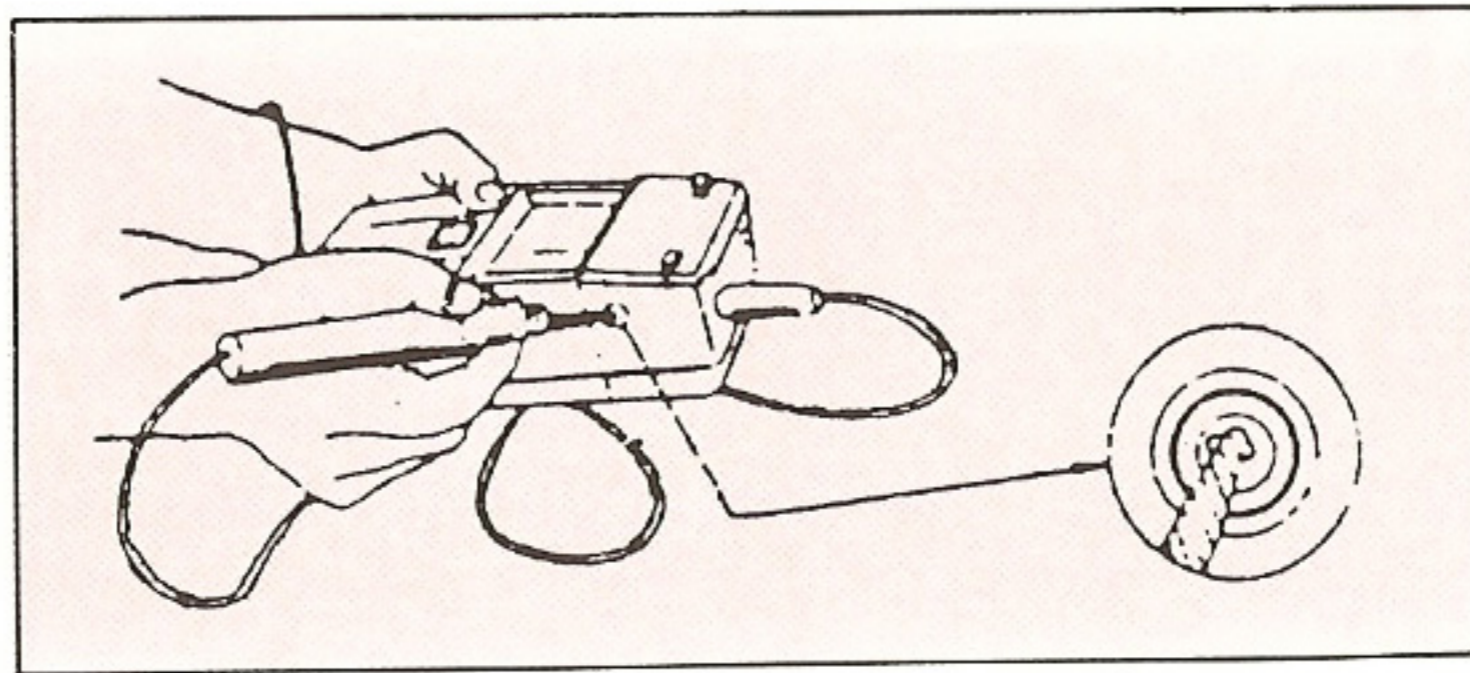


그림 4

3.5 BATTERY 교환 (Battery Replacement)

- (1) 먼저 본체후면의 취부 볼트를 돌려서 취부 Screw를 제거하여 Bottom Cover를 분리시키십시오.
- (2) Bottom Cover를 분리시키면 Battery 8개가 들어있으므로 이것을 제거시키고 Battery Case의 주정과 같은 방향으로 신 Battery로 교환하십시오.
- (3) Battery의 수명은 1일 100회 정도 사용해서 약 8개월 사용합니다.

3.6 교류전압의 측정법 (Ac Voltage Measurement)

- (1) 본 절연체 저항계는 상용주파수(60Hz) 교류전압도 측정할 수 있습니다. 절연저항을 측정할 때는 피측정물에 전압이 걸려 있지 않나 확인할 때도 이용하십시오.
- (2) Line단자 ⑥ Earth ⑧에 리드선을 접속해서 S.W ④를 누르지 말고 보통의 전압계와 같이 측정하고 Volt Scale를 읽습니다.

* 주 의 *

- S.W ④를 ON으로 했을때 “삐”하고 발진음이 나는데 이것은 불량이지 아니므로 주의하십시오.
- 만약 교류전압이 가해져 있는 상태에서는 절연저항 측정을 행하지 마십시오. 내부 회로 파손의 원인이 됩니다.

4. 보 관

본기를 보관할 때는 다음과 같은 장소는 피하여 주십시오.

- 습기가 많은 장소
- 직사광선이 비치는 장소
- 고온열의 옆
- 진동, 충격이 심한 장소
- Gas가 충전한 장소

5. 요망사항

불량품을 구입하셨거나 제품의 이상이 있을시 본사 영업부로 연락주시면 즉시 교환하여 드립니다.

“단” 사용상 부주의로 고장이 발생시 유상수리가 되오니 이점 유의하시기 바랍니다.

6. RATING

KSC - 1302 전지식 절연저항계에 준한 것 (표1, 표2)

* 표1. 정 격

Insulation Resistance Measurement			AC Voltage Measurement	Applications
Rated Voltage Rated Resistance	Ellective Measuring Range	Central Scale Mark	Measuring Range	
100V/20MΩ	0.02 to 20MΩ	0.5MΩ	0 to 150V	Low Tension Power Line
250V/50MΩ	0.05 to 50MΩ	1MΩ	0 to 250V	Communication Cable Low Tension Power Line of Ship, etc.
500V/100MΩ	0.1 to 100MΩ	2MΩ	0 to 300V	General Insulation Resistance Tests
500V/1000MΩ	1 to 1000MΩ	20MΩ	0 to 300V	
1000V/2000MΩ	2 to 2000MΩ	50MΩ	0 to 300V	Power Equipment, Communications Equipment and Other Electrical Devices Used in High Voltage System

* 표2. 동작, 허용차, 강도

항 목	내 용
전 지	R6 [AAM] 1.5V 건전지 8개 직렬
전지 유효범위	눈금판 위에 표시
눈 금 길 이	약 86mm
표준 습·온도	20℃ 65 %
마 찰	없음
제 동	중앙눈금 (주 1) 및 0 눈금 또는 최대눈금에 상당하는 저항을 급히 가했을 때 지침이 정지할 때까지의 시간 3초 이하
허 용 차	절연저항 (주2) 제 1 유효 측정범위 ... 지시치 ± 5% 제 2 유효 측정범위 ... 지시치 ± 10% 무한대 눈금 및 0 눈금 최소눈금 ... 눈금길에 0.7% 이하 교류전압 ... 최대치의 ± 10%
측정 단자 전압	무한대눈금에 허용치는 정격전압의 ± 10% 중앙눈금에서는 정격전압의 90% 이상
경 사 의 영 향	전후, 좌우 30° 기울였을 때 무한대 눈금에서 지시의 변화는 눈금길이의 2% 이하
온 도 의 영 향	20℃ ± 20℃ 변화시켰을 때 중앙눈금에 지시치 5%이하 무한대 눈금 및 0눈금 또는 최소눈금에 있어서 눈금길이의 0.7% 이하

습도의 영향	상대온도 90%에서 허용차내
외부자계의 영향	직류 400A/m 외부자계를 가했을때 지시치의 3% 이하
절연저항	전기회로와 외함간 DC 500V 50MΩ 이상
내전압	전기회로와 외함간 AC 2000V 1분간 이상 없어야 함
충격시험	가동부 축방향 및 직각방향으로 최대가속도 100g의 충격을 각각 2회 가한 후 허용차는 상기 한도내
진동	가동부 축방향 진동수 16.7Hz 복진폭 4mm의 진동을 1시간 가한 후 허용차는 상기 한도내
내구도	매시 300회, 1000회 반복 조작시 상기 한도내
외형치수	180 × 110 × 60mm
중량	약 760g

** ACCESSORIES **

Battery : R6 [AAM] 1.5V 8개

Probes : dir 1m 1set

Instruction manual : 1권

Carrying case : 1개

- 주 1. 거의 눈금의 중앙에서 유효최대 눈금치의 1/50에 가까운 1, 2, 5 또는 이것들의 10^n 제곱배 (n의 정수)의 저항의 눈금선을 말한다.
2. 유효최대눈금치의 1/1000로부터 1/2에 가까운 1, 2, 5 또는 이것들의 10^n 제곱 (n의 정수)배의 저항치까지를 제 1유효측정범위, 그 값을 넘는 유효최대 눈금치까지를 제 2유효측정범위라 함.

- 보 정 규 정 -

보증기간 중 정상으로 사용했을 때 고장이 발생하였을 경우, 무상으로 수리 또는 신제품으로 교환하여 드립니다.

단, 하기 경우에는 제외됩니다.

1. 취급설명서대로 사용하지 않았을 경우 고장
2. 당사 서비스외에 부당한 수리나 변조해서 고장이 있을 경우
3. 부품파손 또는 소모시(전지등)
4. 매상후 수송도중 낙하로 인하여 고장 손상이 있을 경우
5. 외관상의 오손 및 파손
6. 화재, 수해, 이상 전압 인가로 인한 고장

※ 이외의 고장이 발생했을 경우 본사에 직접 오십시오.

최선을 다해 드리겠습니다.

- 보 증 서 -

절연저항계	제조번호	
보증기간	구입일	년 월 1년간

사용도중 고장 또는 이상이 발생할 경우 보증규정에 준하여 당사가 책임 지고 수리 또는 교환하여 드립니다.

단, 보증서 제출.

주소

우편번호

TEL

성명(회사명)

※ 보증서가 본사에 도착해야 유효합니다.
보증서는 재발행 하지 않습니다.


DADA 전기제작소
 ☎ 032 - 675 - 4480

본사 · 공장 : 경기도 부천시 오정구 내동 175-3

전 화 : (032) 675-4480~1

팩 스 : (032) 675-4482

Homepage : <http://www.dadafl.co.kr>

 **DADA ELECTRIC CO, LTD.**