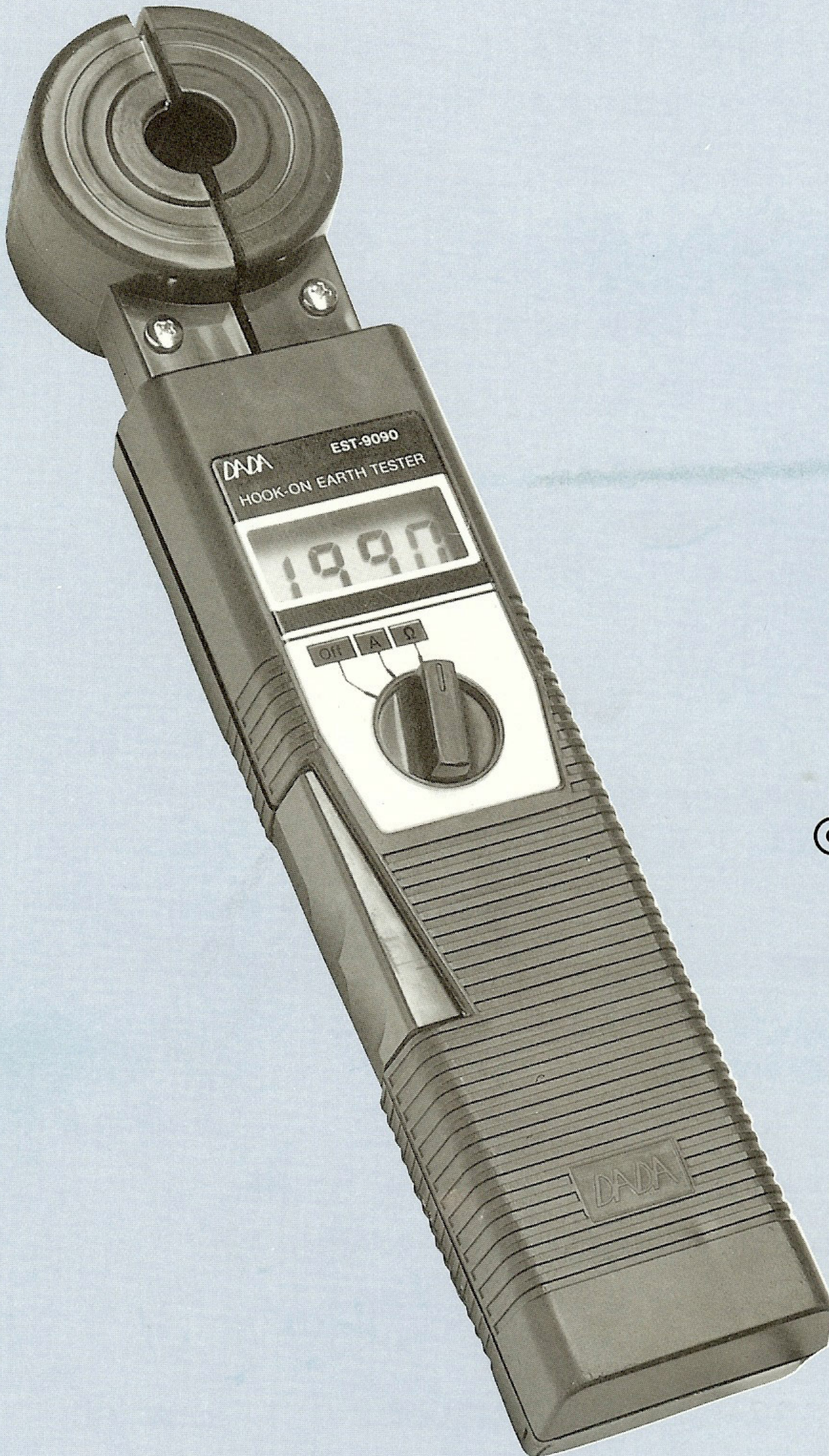


# Instruction Manual

HOOK-ON EARTH TESTER  
(다중접지기계용접지저항계)

Type EST-9090



**DADA**

## ◎ 특징

- 보조접지봉이 필요 없습니다.
- 측정 리드선이 필요 없습니다.
- 접지 콘넥타를 분리할 필요가 없습니다.
- 어떤 경우에도 접지선을 절단할 필요가 없습니다.



**ELECTRIC CO., LTD.**



## 1. 개 요

크램프식 접지저항계 MODEL EST-9090은 다중 접지계 배전방식의 접지선에 접속된 개별 접지극의 접지저항을 크램프 CT를 이용하여 간편하게 측정할 수 있는 편리한 장비입니다. 종래의 접지저항계 처럼 접지선을 절단하고, 보조접지봉을 설치할 필요가 없습니다. 따라서 보조접지봉을 설치하기 곤란한 장소에서도 접지저항을 매우 간편하게 측정할 수 있으며 또 보조접지봉과 측정리드선이 없으므로 휴대가 간편하게 되었습니다.

## 2. 각 부의 명칭과 기능

본기의 각 부의 명칭과 기능은 다음과 같으며 그림1은 본기의 외형도임.

### (1) 크램프 CT

측정대상 접지극에 접속된 접지도선에 물림으로서 측정 합니다.

크램프 CT는 (2)의 크램프 개폐용 레바를 누르면 열리며 최대  $\varnothing$  15 mm의 도선까지 측정 가능 합니다.

### (2) 크램프 CT 개폐 레바

크램프 CT의 맞물린 부분을 개폐하는 레바 입니다.

### (3) 기능선택 스위치 (FUNCTION SWITCH)

A (지전류),  $\Omega$  (접지저항)의 전환 스위치이며 전원스위치를 겸하고 있습니다.

측정후에는 반드시 OFF위치로 되돌려 놓으십시오.

### (4) 지 시 부

LCD (액정) 에 의한 4행의 숫자로 (DIGITAL)측정치를 표시합니다.

측정치가 표시한계를 벗어날때 (RANGE OVER)는 디지털 숫자가 1990을 계속 지시하며 내장된 건전지가 소모되었을 때에는 LOW BATTERY의 표시가 나타납니다.

### (5) 홀드스위치 (HOLD SWITCH)

측정 표시치를 HOLD시키는 스위치로서 눌렀을때 (스위치가 들어가 있을 때)

HOLD상태이며 한번더 누르면 복구 (HOLD해제, 스위치가 나와있는 상태) 됩니다.

### (6) 건전지 케이스



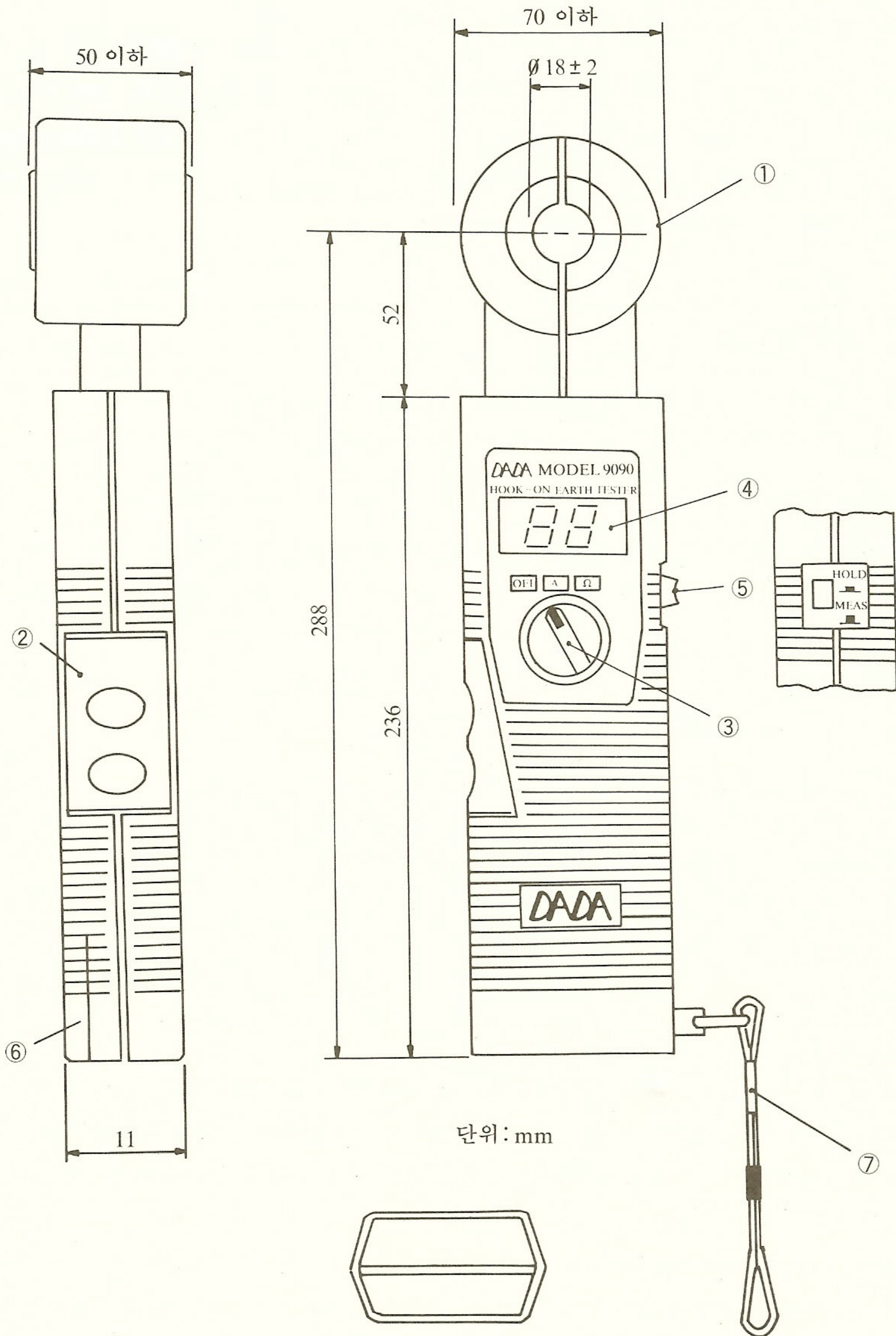


그림 1 본기 외형도



### 3. 취 급 법

#### 3-1. 주 의 사 항

- 1) 크램프 CT의 맞물린 면에 먼지나 이물질등으로 인하여 밀착상태가 좋지 않을 경우 자동 CT 체크 기능에 의하여 LCD 표시기의 최하위 숫자가 점멸(깜박깜박)합니다.  
이 경우 크램프 CT 밀착면의 이물을 제거한 후 측정하여야 합니다.
- 2) 본기의 크램프 CT 부분은 매우 정밀하게 제작되어 있습니다.  
떨어뜨리는 등 충격이 가해지는 일이 없도록 하여야 합니다.
- 3) 본 측정시 크램프 CT의 개폐는 개폐레바의 조작으로만 CT를 개폐하고 접지선을 CT에 전 상태에서 본기를 비트는 등 크램프 CT에 무리한 힘이 가해지지 않도록 하여 주십시오.
- 4) 정확한 측정을 위하여 사용 전 또는 사용 후 CT밀착 부분을 필히 깨끗이 닦은 후 사용하십시오.

#### NOTE -

측정전 A렌지에서는 00을 지시하며  $\Omega$  렌지에서는 측정전 1990을 지시하도록 되어 있습니다.  
이때 최하위 숫자 (0)가 깜박깜박 점멸하면 CT 밀착상태가 불량한 상태 입니다.

#### 3-2. 사 용 준 비

##### 1) 건전지 체크 (내장 건전지)

기능선택 스위치 (FUNCTION SWITCH)를 A 또는  $\Omega$ 에 선택할 때 액정 표시기에 LOW BATTERY 표시가 나타나면 내장 건전지가 소모된 것이니 기능선택 스위치를 OFF 상태로 되돌린 후 그림1의 (6)번 건전지 케이스 카바를 밀어서 열고 건전지 (AAM)를 전량 (4개) 새것으로 교환하여 주십시오.

##### 2) 지전류 체크

크램프 CT를 피측정 접지선에 물린 상태에서 기능선택 스위치 (FUNCTION SWITCH)를 A (지전류)로 선택하면 지전류 측정상태가 됩니다.

지전류는 상용전원 전류 (60 Hz)를 지시하도록 교정되어 있으며, 지전류가 클 경우 접지저항 측정시 오차를 유발 합니다.

지전류와 오차의 관계는 "6규격" 항을 참고 하십시오.



3-3. 접지저항의 측정

- 1) 크램프 CT를 피측정 접지선에 물립니다.
- 2) 기능선택 스위치를  $\Omega$  위치로 합니다.
- 3) 액정표시기 (LCD)에 접지저항을 표시 합니다.

\* 자동 CT 체크 기능이 작동하면 (3-1 (1)항) 크램프 CT의 밀착부분의 이물등을 제거한 후 측정 하십시오.

3-4. 측정 사례

그림 2는 다중접지 계통의 개별 접지극의 접지저항 측정 예입니다.

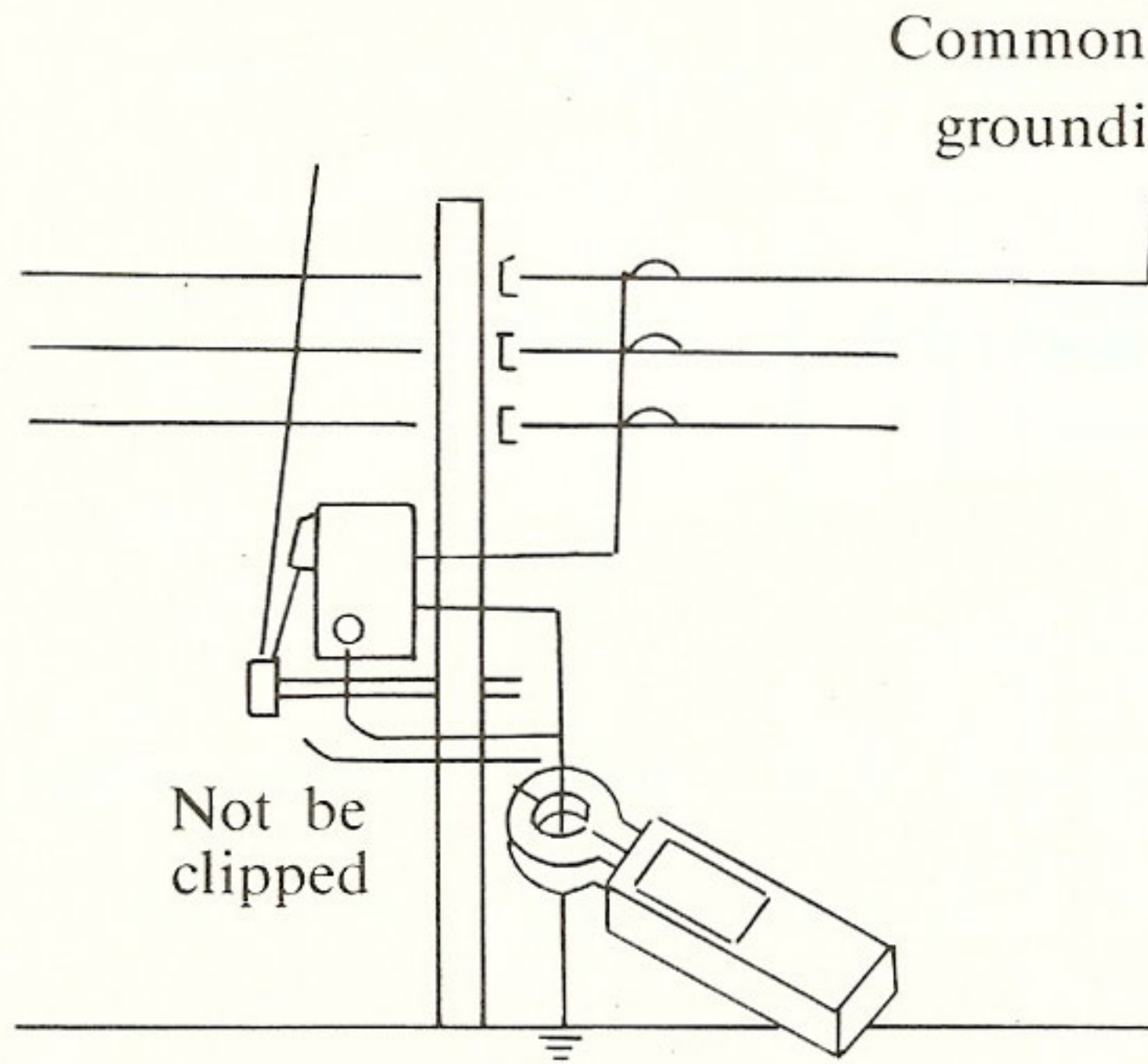


그림 2 (접지저항측정 예)

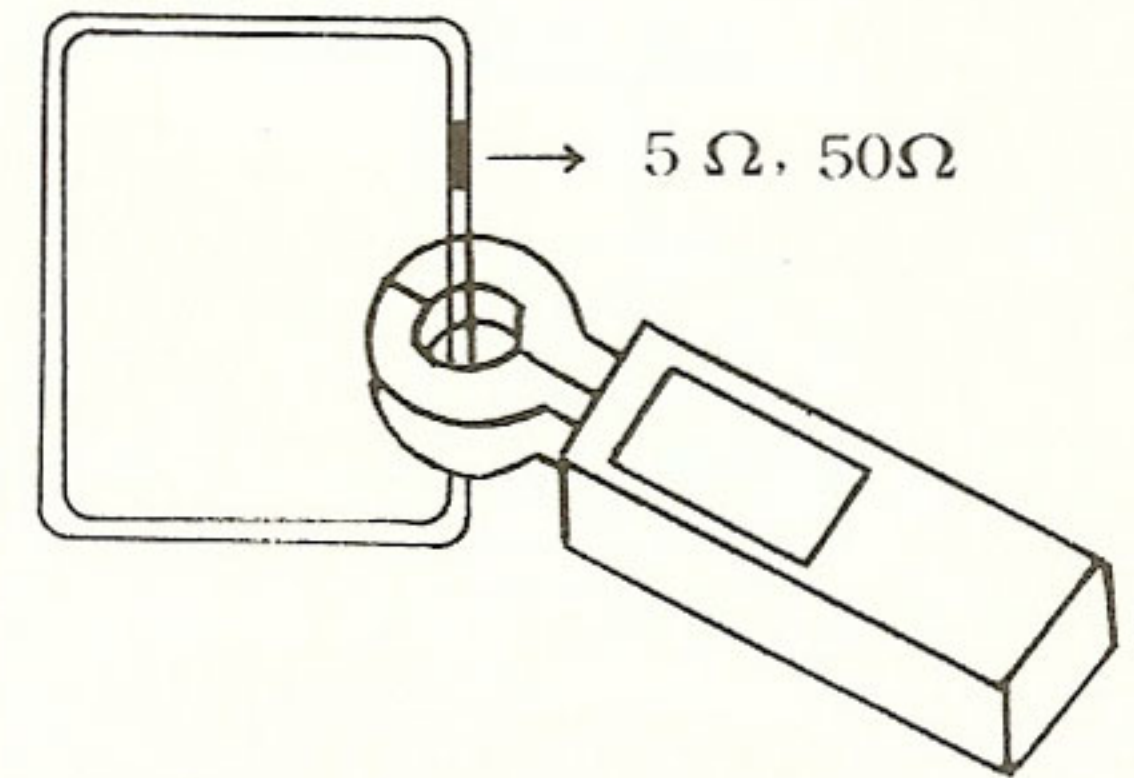


그림 3

3-5. 저항링 사용법

- 1) 본기에는 저항링이 두개 ( $5\Omega$ ,  $50\Omega$ ) 부착되어 있습니다.
- 2) 그림 3과 같이 저항링을 크램프 CT에 물리고 기능선택 SW로  $\Omega$ (접지저항)을 선택하였을 때 본기의 측정치와 저항링에 표시된 저항치가 일치되어야 ( $5\Omega$ , 또는  $50\Omega$ )합니다. (오차가 있을시는 “6규격” 항을 참고 하십시오)
- 3) 저항링에 의한 동작확인은 수시로 (측정전) 하여 주십시오.

4. 보수

본 기기는 매우 정교하게 제작되어 있습니다.

정확한 측정과 오랜 사용을 위하여 보관 및 측정시 다음과 같은 장소를 피하여 주십시오.

- (1) 진동이 심한 장소
- (2) 분진, 부식성가스, 염분 등이 많은 장소
- (3) 습기가 많은 장소
- (4) 직사광선 (일광)에서의 방치



5. 동작 원리

그림 4는 다중접지 계통의 개별 피측정 접지극에 본기로 접지저항을 측정하는 간단한 기본회로도이며 그림 5는 등가회로입니다.

임의 피측정 접지극 RX에 특수 변성기를 통하여 전압 E를 가하면 회로에 전류 I가 흘러서 다음식이 성립 됩니다.

$$\frac{E}{I} = R_x + \frac{1}{\sum_{k=1}^n \frac{1}{R_k}}$$

일반적으로

$$R_x \gg \frac{1}{\sum_{k=1}^n \frac{1}{R_k}}$$

그래서

$$\frac{E}{I} = R_x \text{ 가 됩니다.}$$

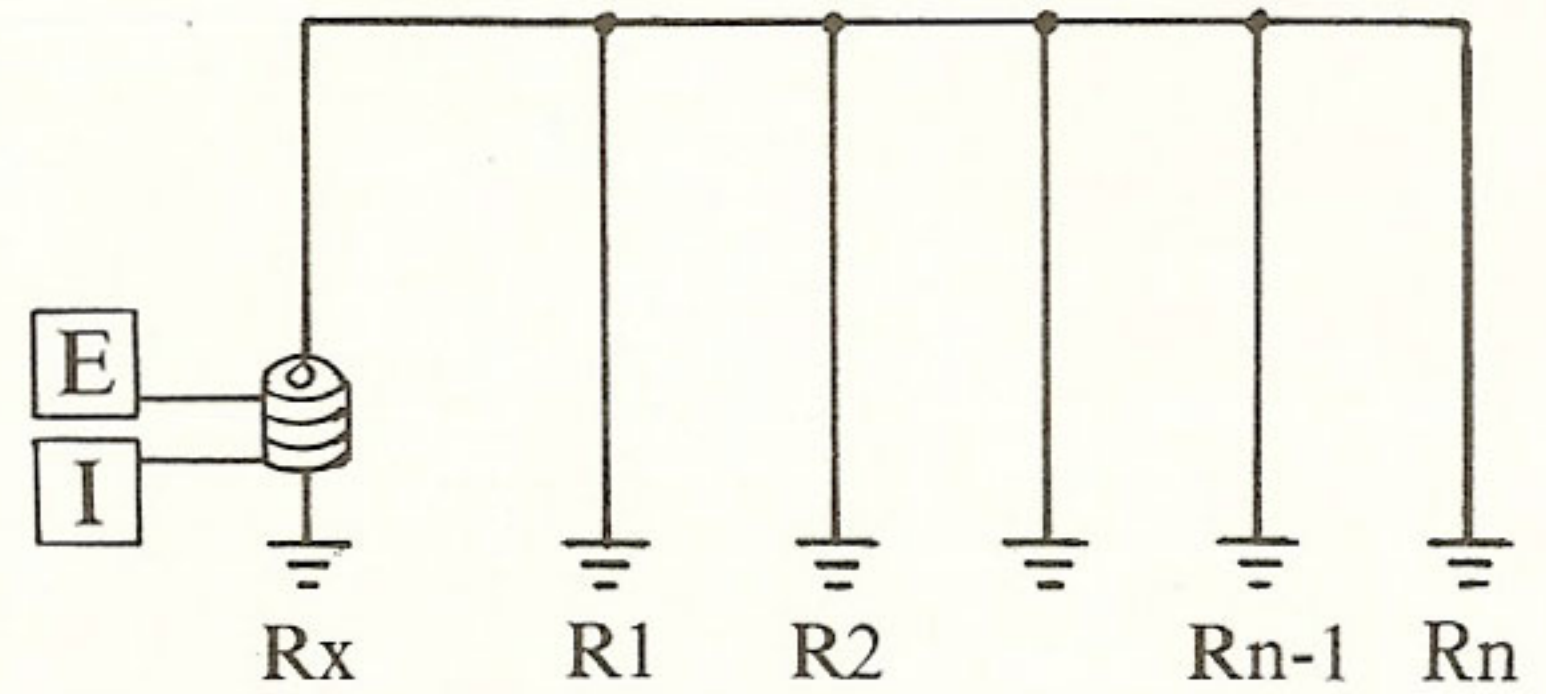


그림 4

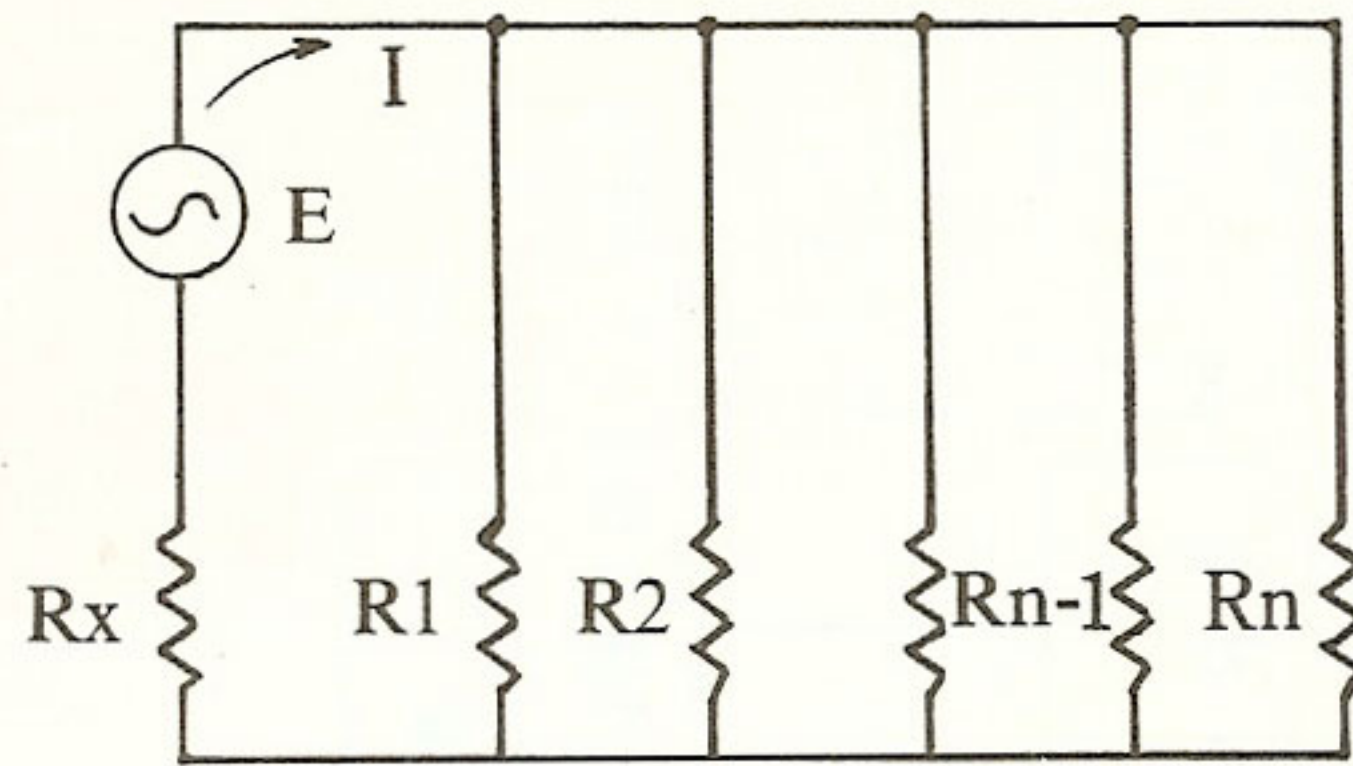


그림 5

E 를 일정하게 하고 I 를 검출하였다면 피측정 접지 저항치를 구할 수 있습니다.

\* 그림 6은 본기의 블럭 다이어그램 입니다.

본기는 약 4.5KHz의 정전압 증폭기에서 전력 증폭하여 특수 변성기 (주입용 CT)를 통하여 피측정 선로에 흘립니다.

검출용 변성기 검출용 CT에서 검출후 4.5KHz 필터를 통하여 동기 정류후 A/D 변환하여 액정 표시기 (LCD)로 표시 합니다.

필터는 상용주파수의 지전류와 고주파 유도 잡음을 제거하기 위한 것입니다.

크래프 CT의 맞물림 상태를 검출하기 위하여 주입용 CT에 같이 감겨 있는 케환용 코일로 전압을 검출하여 정류, 증폭한 뒤 레벨 비교하여 크래프 CT의 맞물림(밀착) 상태가 좋지 않을 때에는 액정 표시기의 최하위 숫자가 점멸 하도록 되어 있습니다.



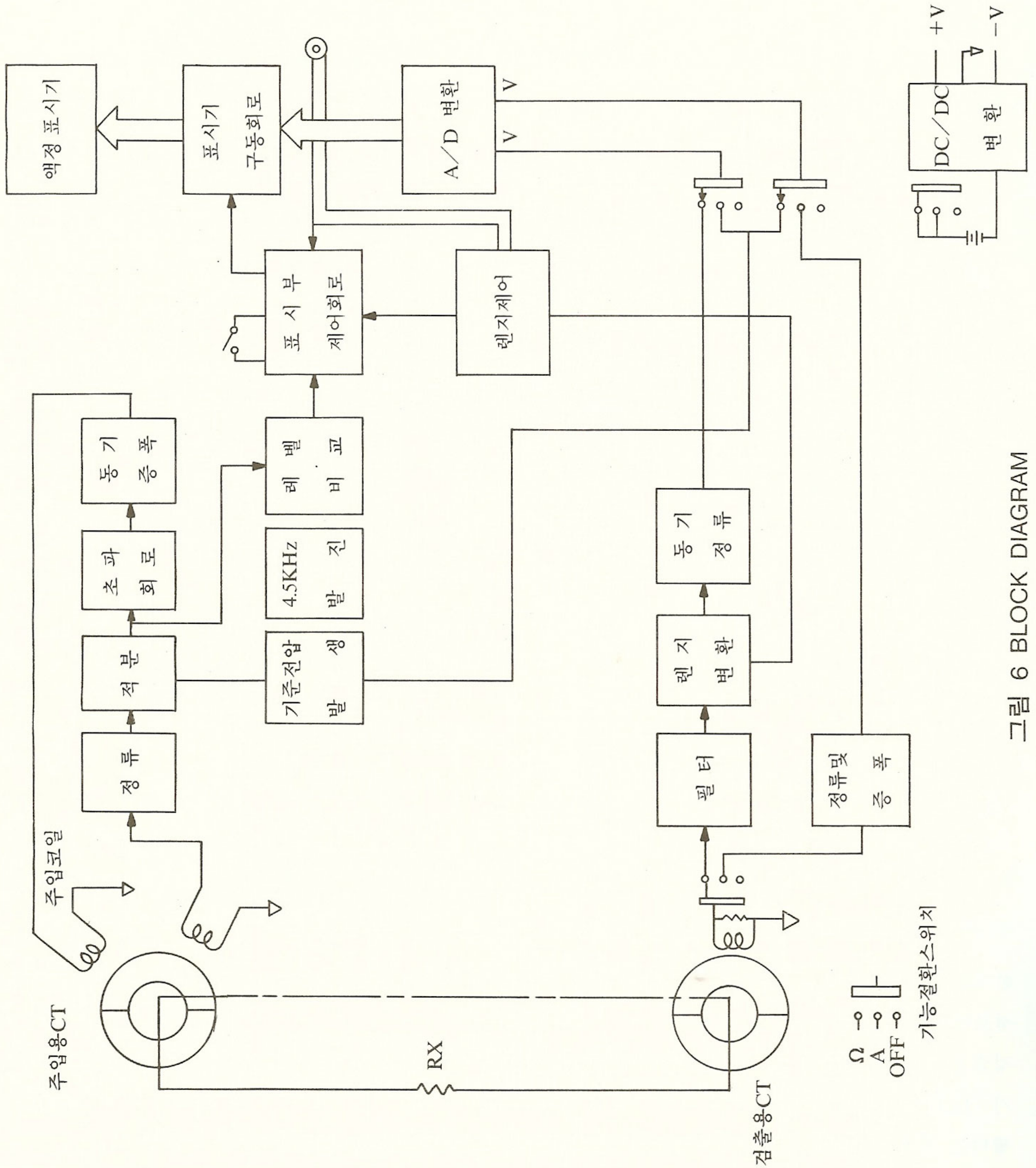


그림 6 BLOCK DIAGRAM



## 6. 규격

항 목	규 격 (성 능)												
동 작 방 식	정전압주입 - 전류검출방식												
측 정 범 위	접지저항 : 2-1000Ω (2 - 19.9Ω 20 - 199Ω 200 - 1000Ω AUTOMATIC RANGING) 지전류 : 0-1.99A												
측 정 주 파 수	4.5 ± 0.4 KHz												
오 차	접 지 저 항 <table border="1" style="width: 100%; border-collapse: collapse;"> <thead> <tr> <th style="text-align: center;">측정범위 ( Ω )</th> <th style="text-align: center;">허 용 오 차 ( Ω / % )</th> </tr> </thead> <tbody> <tr> <td style="text-align: center;">2 - 20</td> <td style="text-align: center;">± (지시치의 2.5% + 1 digit)</td> </tr> <tr> <td style="text-align: center;">20초과 - 200</td> <td style="text-align: center;">± (지시치의 2.5% + 1 digit)</td> </tr> <tr> <td style="text-align: center;">200초과 - 300</td> <td style="text-align: center;">± (지시치의 5.0% + 1 digit)</td> </tr> <tr> <td style="text-align: center;">300초과 - 500</td> <td style="text-align: center;">± (지시치의 10% + 1 digit)</td> </tr> <tr> <td style="text-align: center;">500초과 - 1990</td> <td style="text-align: center;">(NOT DEFINED)</td> </tr> </tbody> </table>	측정범위 ( Ω )	허 용 오 차 ( Ω / % )	2 - 20	± (지시치의 2.5% + 1 digit)	20초과 - 200	± (지시치의 2.5% + 1 digit)	200초과 - 300	± (지시치의 5.0% + 1 digit)	300초과 - 500	± (지시치의 10% + 1 digit)	500초과 - 1990	(NOT DEFINED)
	측정범위 ( Ω )	허 용 오 차 ( Ω / % )											
2 - 20	± (지시치의 2.5% + 1 digit)												
20초과 - 200	± (지시치의 2.5% + 1 digit)												
200초과 - 300	± (지시치의 5.0% + 1 digit)												
300초과 - 500	± (지시치의 10% + 1 digit)												
500초과 - 1990	(NOT DEFINED)												
	* 주위온도 20℃상대습도 70% 이하 외부자계 없음, 내장 건전지유효. 전압범위 이내의 상태로 각점 표준저항을 측정함 값임. 지 전 류 정격치의 ±5% + 1 digit * 정현파 60Hz 교류전류												
온 도 의 영 향	주위온도 20℃ 에서 ±20℃ 변화시, 5Ω 및 50Ω 측정시 지시치의 변화는 20℃ 에서의 지시치의 ±5% 이내												
지 전 류 의 영 향	상용 주파수의 정현파 교류 지전류가 흐르고 있는 접지저항을 측정 하였을시 지시치의 변화임 지시치의 ±5% 이내 (지전류 1.0A 접지저항 5Ω)												
전원전압의영향	건전지 소비 경고 표시가 나타날 때까지 (전원 전압 유효범위)의 측정치는 상기 허용차 이내												
외 부 자 계 영 향	외부자계의 영향이 가장 큰 방향으로 DC 400AT/m의 외부자계를 가하고 접지저항 5Ω 및 50Ω을 측정하였을 경우 지시치의 변화는 지시치의 ±4% 이내												



항 목	규 격 (성 능)
습 도 의 영 향	상대습도 90% (20℃) 에서 5시간 이상 방치후 5Ω 및 50Ω 측정시 지시치의 변화는 표준사용 상태에서 지시치의 ±5% 이내
접지선위치의영향	접지선이 크램프 CT 내에서 위치가 이동되어도 상기 허용차 이내
자 동 CT 책 크	크램프 CT 개폐부에 이물등으로 밀착상태가 이상이 있을 경우 LCD 표시가 최하위행이 점멸한다.
진 동 의 영 향	진동수 16.7 Hz, 복진폭 4mm의 진동을 본체의 X.Y.Z 각층 방향으로 1시간 가한 후 표준 사용 상태에서 측정시 정확도는 허용 오차 이내
충 격 의 영 향	가속도 500 m/s <sup>2</sup> 의 충격을 본체의 길이방향 및 직각방향으로 각각 5회 가하였을시 기계적 및 전기적 변화가 없으며 표준사용 상태에서 정확도는 허용 오차 이내
건 전 지 의 수 명	정격건전지 (AAM 1.5V × 4개) 를 연속으로 사용하였을 시의 건전지의 수명은 4시간 이상
전 원	일반 건전지 (망건전지) AAM (1.5V) × 4개 (6V)
외 형 치 수	68.5 × 322 × 50 mm
무 게	약 1.0 Kg
부 속 품	휴대용 케이스 1개 시험용저항링 (5 Ω) 1개 (50Ω) 1개 건 전 지 (AAM) 1개 취 급 설 명 서 1권





 **DADA** 電氣制作所

본사·공장 : 경기도 부천시 오정구 내동 175-3

전화 : (032)675-4480~1

팩시밀리 : (032)675-4482

※ 본取扱説明을 充分히 習得하신 後 本器를 使用하여 주십시오.