

# 다전압 휴대용 검전기

(Multi Potable Voltage Dtcctor)



MODEL : DA-5025

## 《다전압 휴대용 검전기 특징》

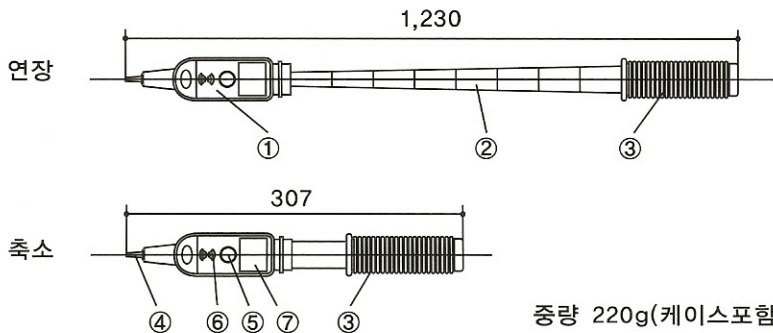
- ▶ 휴대가 간단하고 소형이며 가볍다.
- ▶ AC 100V~25,000V 까지 측정이 가능하다.
- ▶ 기존 검전기 선택 S/W 를 없애고 S/W 1개로 저압,고압 측정가능.
- ▶ 절연봉에 50cm,100cm 단위를 표시하여 전, 측방 선간거리 측정가능.
- ▶ 배전선로 및 내부 전로 검전에 적합 합니다.
- ▶ 한국전기안전공사, 한국전력공사 채택 사용중

## 《사용 설명》

### ▣ 정격 및 사양

사용 전압범위	고압 : AC 3KV ~ 25 KV,	저압 : AC 100V ~600V
동작 개시전압	고압 : 나전선, 절연전선 AC 800V ± 200V,	저압 : AC 100V ± 20V
주 파 수	50 / 60Hz 공용	
절 연 내 력	절연봉 : 30cm / AC 75KV 5분,	검출부 : AC 3KV / 1분
동 작 거 리	나전선, 절연 전선 20cm 이내	
절 연 저 항	2000MΩ 이상	
누 설 전 류	100μA 이하	
사 용 온 도	-10℃ ~ +50℃	
동 작 표 시	음향 : 70dB 이상, 발광 : 8000 Lux 밝기에서 확인가능	
사 용 전 지	알카리 전지 LR44 (1.5v)3개	

### ▣ 외형 및 구조



번호	명칭	번호	명칭
1	검출부	5	TEST BUTTON
2	절연봉	6	음향구
3	손잡이	7	명판
4	검지자		

중량 220g(케이스포함)

### ⚠ 주의

- ▣ 검전기를 사용자 임의로 개조하거나, 분리, 수리 하지 마십시오.
- ▣ 임의로 개조, 분리, 수리했을때는 무상 수리를 받을 수 없습니다.
- ▣ 검전기를 개조, 분리에 의해 발생하는 사고에 대하여는 일절 책임을 지지않습니다.
- ▣ 검전기 측정시는 항상 감전에 주의 하십시오.
- ▣ 반드시 사용설명서를 읽고 사용방법을 정확히 숙지 하십시오.

## ⚠ 경고

다음 사항을 준수 치 않으면 감전 위험이 있습니다.

- ▣ 사용전 충전된 전원에서 동작을 확인 하십시오. Test SW에 의한 시험만으로는 위험 합니다.
- ▣ 고압이상은 절연봉을 반드시 완전 연장하여 검전하고 검전 중 손잡이 이 외의 곳에 접촉되지 않도록 주의 하십시오.
- ▣ AC 25KV 이상의 전압 검전에는 사용하지 마십시오.

## ⊕ 사용방법

- ▶ 사용전 외관, 구조 등에 이상이 없는지 점검하십시오.
- ▶ Test 스위치를 눌러 음향과 발광상태를 확인하십시오.  
만일 발광 또는 음향 상태가 흐리거나 작을 때는 건전지를 교체 하십시오.
- ▶ 22.9KV 전압에서는 전선으로부터 20cm 이내에서 동작 합니다.
- ▶ 저압(AC 100V ~ 600V)검전은 명판을 잡고 분전반의 저압선에 접촉시켜 검전하십시오.  
(저압 고무장갑을 착용한 경우도 같은 방법으로 검전 하십시오)
- ▶ 고압 이상은 절연봉을 반드시 완전 연장하여 검전하고 검전 중 손잡이 이 외의 곳에 접촉되지 않도록 주의 하십시오.



저압 검전 방법

## ⊕ 사용시 주의사항

- ▶ AC 25KV 이상의 전압 검전에는 감전 위험이 있으므로 절대 사용하지 마십시오.
- ▶ AC 100V 비접지 회로에서는 동작하지 않을 수도 있습니다.
- ▶ 고압 이상 검전 중에는 고무 손잡이 이외의 곳에 손대지 마십시오.
- ▶ 우중 검전은 감전 위험이 있으므로 사용하지 마십시오.  
부득이한 경우 반드시 특고압 고무 절연장갑과 고압고무장화를 착용 후 검전 하십시오.
- ▶ 사용전 각부의 파손, 깨어짐 등의 이상이 있을 경우 사용하지 마십시오.
- ▶ Test 스위치는 건전지 소모 상태를 확인하기 위한 스위치이고 동작시험 스위치가 아닙니다.  
검전시는 충전된 선로에서 반드시 정상 동작을 확인 후 검전 하십시오.
- ▶뢰 및 개폐썬지(Surge) 발생 우려가 있을 때는 검전을 하지 마십시오.
- ▶ 사용 후 절연봉을 한단 썬 축소하십시오. 충격을 가하여 축소시키면 절연봉이 파손됩니다.
- ▶ 겨울 등 온도차가 심한 경우 결로에 의해 물방울이 절연봉에 부착되지 않도록 주의 하십시오.
- ▶ 낙하, 충격 또는 강한 힘이 가해지지 않도록 주의 하십시오.

## ⊕ 시험 및 보수관리

- ▶ 6개월 1회 자체 시험을 시행하여 불량품을 사용하지 않도록 하십시오.
- ▶ 하절기에 노상 또는 자동차 내 등 고온의 장소에 놓아두지 마십시오.  
항상 건조되기 쉽도록 보관 하십시오.

## ⊕ 건전지 교체

- ▶ 건전지는 검출 부 후면의 뚜껑을 열고 극성이 바뀌지 않도록 주의하여 교체 하십시오.
- ▶ 건전지는 LR44(1.5V) 3개입니다.

## ⚠ 주의

오랜시간 사용하지 않을시는 내부 건전지를 빼내서 보관 하십시오.

 **DADA ELECTRIC.CO,LTD**

본사 : 경기도 부천시 오정구 내동 175-3  
☎ (032) 675-4480~1 FAX (032) 675-4482  
홈페이지 : <http://www.dadafl.co.kr>