

Instruction Manual

MODEL : DA2107
Digital
Insulation Tester

디지털 절연 저항계
(Digital Insulation Tester)



 **DADA** ELECTRIC CO, LTD.

目次

1. 개요	3
2. 안전규정	3
3. 각부의 명칭과 기능	4
4. 일반사양	6
5. 측정사양	7
6. 교류전압측정	10
7. 직류전압측정	11
8. 도통시험	11
9. 절연저항측정	12
10. 유지 및 보수	13

1. 개요

본기기(DA2107) Digital Insulation Tester는 전기기기와 전선로 등의 절연저항을 측정하여 고장을 조기에 발견과 화재예방에 도움이 되고 있는 사실은 널리 알려져 있습니다.

본기 DA2107(Digital Insulation Tester)는 기존 생산되고 있는 Analog 방식의 Y5074보다 기능을 추가하여 Digital로 구성하여 사용이 간편하게 되어 있으며, 품질에 만전을 기한 제품입니다.

2. 안전규정

! 본기기는 고압의 낮은 전류를 발생시키나, 신체적 손상이나 충격을 주므로 절연 저항 측정계를 사용하시기전에 사용설명서를 꼭 숙지하시고 사용하시기 바랍니다.

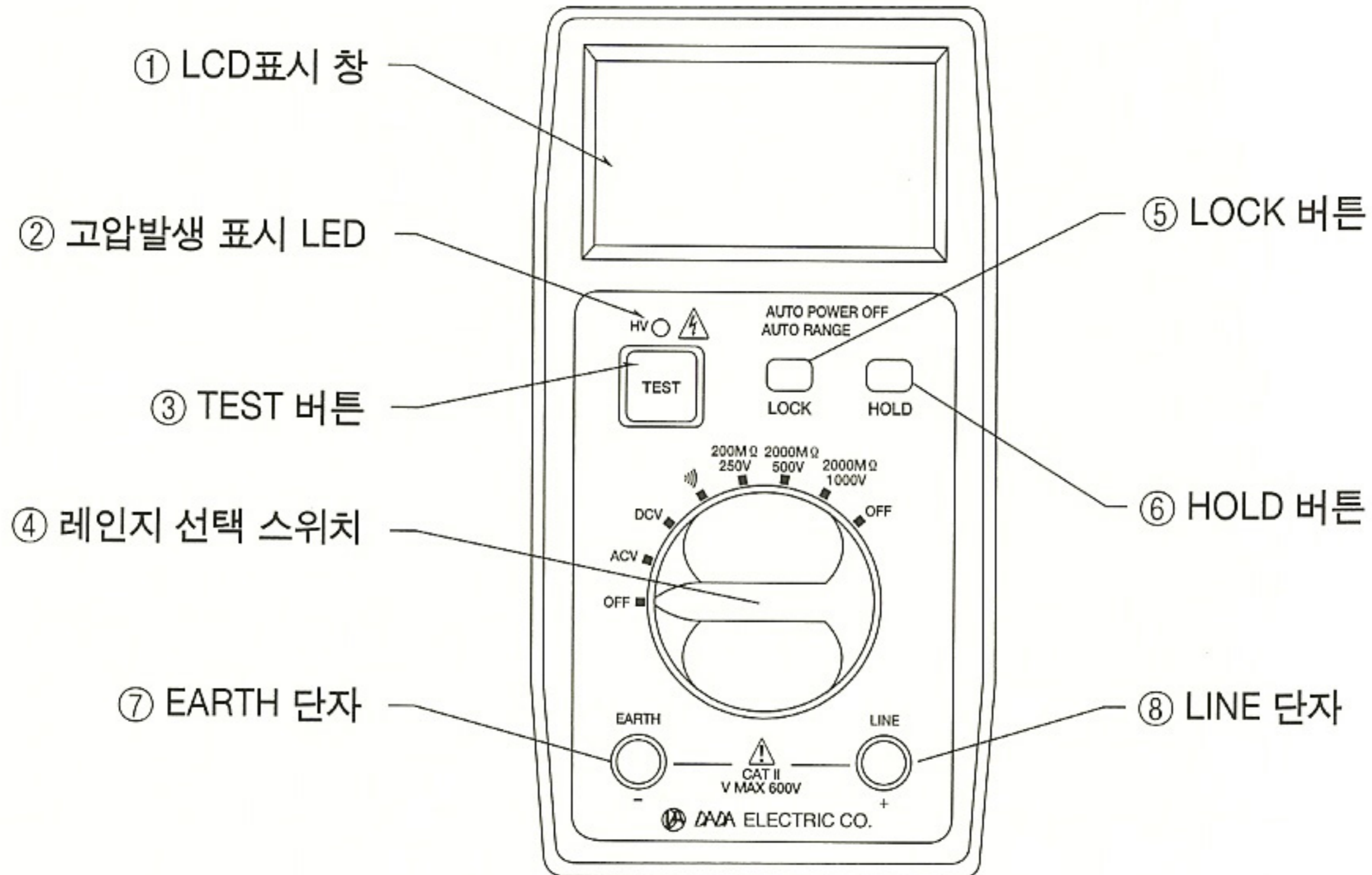
- 2-1. 사용하시기 전에 측정리드가 손상 없는지 확인하십시오.
약간이라도 손상이 있을시는 사용하지 마십시오.

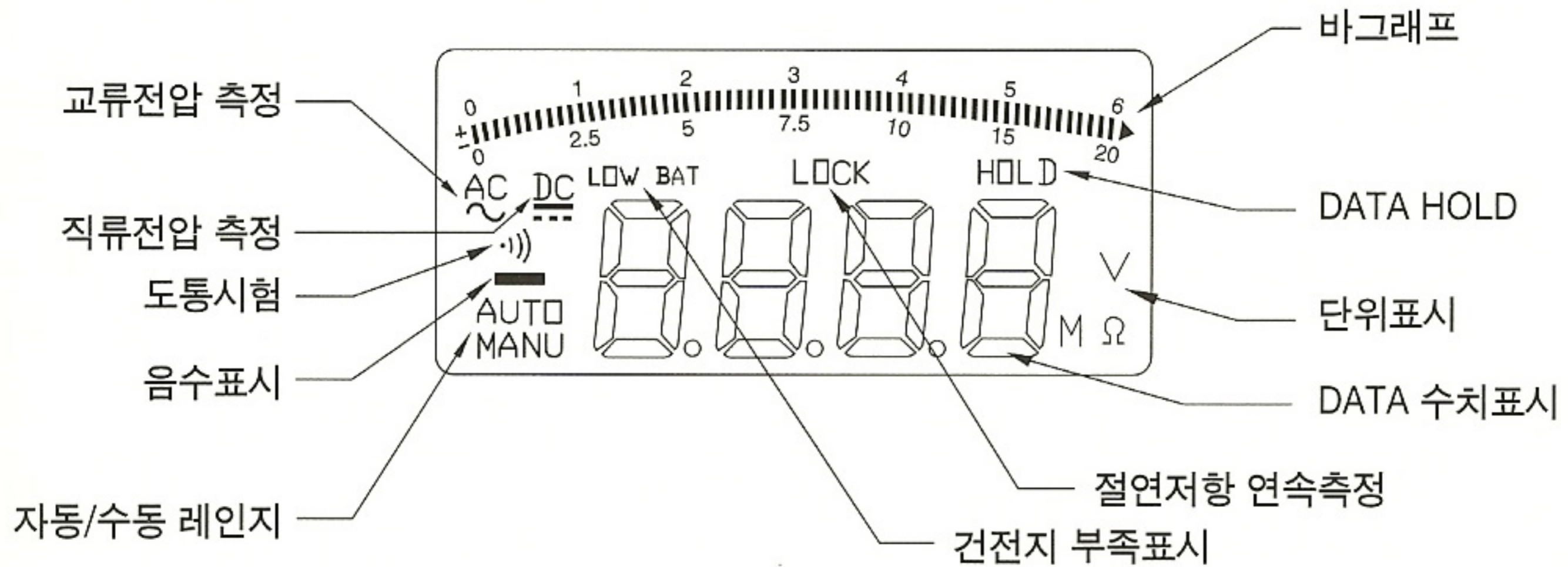
- 2-2. 측정 범위를 초과해서는 안되며 측정중에 레인지 선택스위치를 전환하지 마십시오.
- 2-3. AC/DC 50V이상의 전압측정시 특히 주의하여 사용하십시오.
- 2-4. 본체에 물기가 있을 때는 물기를 완전히 닦아낸 후 건전지를 교환하십시오.
- 2-5. 사용하신 후에는 레인지 선택 스위치를 “OFF” 에 두십시오.
- 2-6. 장시간 사용하지 않을 때는 건전지를 분리하여 보관하십시오.

3. 각부의 명칭과 기능

- ① LCD 표시창 : 메뉴 및 측정 수치를 나타냄
- ② 고압발생 LED : 절연저항 측정시 고압발생 표시 LED
- ③ ‘TEST’ 버튼 : 절연저항 측정 버튼
- ④ 레인지 선택 스위치 : 측정 MODE 설정 스위치
- ⑤ ‘LOCK’ 버튼 : 절연저항 연속 측정 버튼
- ⑥ ‘HOLD’ 버튼 : 측정값 고정 버튼
- ⑦ EARTH 단자 : -단자, 전압 및 절연저항 측정시 COM, 공통단자

⑧ LINE 단자 : +단자, 절연저항 측정시 라인단자





4. 일반사양

- 화면표시 : 3 $\frac{3}{4}$ Digit
- 바 그래프 : 60 Segment
- 측정 횟수 : 2회/초

- 과입력지시 : 'OL' 표시
- 저전압경고 : 'LOW BAT' 표시
- AUTO POWER OFF : 마지막 사용 10분 후 자동으로 전원 차단
- 전원 : DC 12V, 1.5V 'AA' size × 8Pcs
- 전원소모 : 250V 레인지 개방전류 - 약35mA
500V 레인지 개방전류 - 약45mA
1000V 레인지 개방전류 - 약85mA
- 동작온도 : 0~40℃ (상대습도 80% 이하)
- 보관온도 : -10~60℃ (상대습도 70%이하)
- 크기 : 176(L) × 94(W) × 51(H)mm
- 중량 : 약 485g(건전지포함)
- 부속품 : 사용설명서, 휴대용가방, 테스트리드 1Set

5. 측정사양

± (...% of Reading + ...Digit), 23℃ ± 80%RH 이하

• 교류전압측정(ACV)

레인지	최소표시	정확도	입력저항	최대입력
600.0V	0.1V	2%+4Digit(50/60Hz)	20MΩ	600V

• 직류전압측정(DCV)

레인지	최소표시	정확도	입력저항	최대입력
600.0V	0.1V	2%+4Digit(50/60Hz)	20MΩ	600V

• 도통시험(BZ)

레인지	최소표시	정확도	도통시	입력저항	최대입력보호
600.0 Ω	0.1 Ω	2%+4Digit	< 100 Ω	20MΩ	600V

• 절연저항측정(MΩ, 자동레인지)

레인지		최소표시	정확도	출력단락전류	레인지 보증
250V	2.000MΩ	1KΩ	3%+8Digit	최대0.4mA	0.02MΩ~200MΩ
	20.00MΩ	10 KΩ			
	200.0MΩ	100KΩ			
500V	2.000MΩ	1KΩ	3%+8Digit	최대 0.8mA	0.02MΩ ~2000MΩ
	20.00MΩ	10 KΩ			
	200.0MΩ	100KΩ			
	2000MΩ	1MΩ	5%+8Digit		
1000V	2.000MΩ	1KΩ	3%+8Digit	최대 0.8mA	0.02MΩ ~2000MΩ
	20.00MΩ	10 KΩ			
	200.0MΩ	100KΩ			
	2000MΩ	1MΩ	5%+8Digit		

• 절연저항측정시 단자전압

레인지	측정단자 출력전압 (개방상태)	측정단자 출력전압
250V	250VDC+20%, -0%	4MΩ일때 정격전압의 90%이상
500V	500VDC±10%	20MΩ일때 정격전압의 90%이상
1000V	1000VDC±10%	50MΩ일때 정격전압의 90%이상


6. 교류전압측정(ACV)

- 6-1. 레인지 선택 스위치를 'ACV' 에 두십시오.
- 6-2. 적색리드를 'LINE' 단자에, 흑색리드를 'EARTH' 단자에 연결하고 측정할 회로나 전원에 연결하면 됩니다.
- 6-3. 600V 이상 측정시 경보음이 발생합니다.

7. 직류전압측정(DCV)

- 7-1. 레인지 선택 스위치를 'DCV' 에 두십시오.
- 7-2. 적색리드를 'LINE' (+)단자에, 흑색리드를 'EARTH' (-)단자에 연결하고 측정할 회로나 전원에 연결하면 됩니다.
- 7-3. 600V 이상 측정시 경보음이 발생합니다.

8. 도통시험(•)))

 도통시험을 하기전에 측정할 회로의 전원은 반드시 꺼야합니다.

- 8-1. 레인지 선택 스위치를 'BZ' 에 두십시오.
- 8-2. 적색리드를 'LINE' 단자에, 흑색리드를 'EARTH' 단자에 연결하고 측정할 회로에 연결합니다.
- 8-3. 측정된 저항이 100 Ω 이하일 때 부저음이 발생하고 600 Ω 이상이면 'OL' 표시를 합니다.

9. 절연저항측정

⚠ 절연저항을 측정할 때에는 반드시 측정할 회로의 전원이 꺼져있는지 확인 후 사용하시기 바랍니다.

- 9-1. 레인지 선택 스위치를 (250V, 500V, 1000V) 원하는 절연저항측정 전압에 두십시오.
- 9-2. 적색리드를 'LINE' 단자에, 흑색리드를 'EARTH' 단자에 연결하고, 측정할 회로에 연결합니다.
- 9-3. 'TEST' 버튼을 누르면 HV(High Volt) LED가 점등하며 전압이 발생하여 절연저항 측정값이 LCD표시 화면에 표시합니다.
- 9-4. 'TEST' 버튼을 놓으면 HV(High Volt) LED가 꺼지며 LCD표시 화면에 'OL' 을 표시합니다.
- 9-5. 연속측정을 하실 경우 'LOCK' 버튼을 한번 누르면 HV(High Volt) LED가 점등하며 전압이 발생하여 절연저항 측정값이 LCD표시 화면에 표시합니다.
- 9-6. 연속측정을 정지하려면 'LOCK' 또는 'TEST' 버튼을 눌렀다 놓으면 HV

(High Volt) LED가 꺼지며 LCD표시 화면에 'OL' 을 표시합니다.

9-7. 절연저항측정시 건전지 소모가 많으므로 적절히 사용하십시오.

10. 유지 및 보수

10-1. 건전기 교환

- 건전지의 용량이 부족하면 LCD화면에 'LOW BAT' 가 표시됩니다.
이 경우 1.5V AA R6 8개의 건전지를 새것으로 교환하시기 바랍니다.
- 기기 뒷면의 커버를 열고 극성에 주의하여 교환하십시오.

10-2. 유지 및 보관

- 본 기기는 1년에 1회 교정검사를 받는 것이 안전하고 정확도를 유지할 수 있습니다.
- 세척시 깨끗하고 마른 천으로 가볍게 닦아주십시오.
- 고온 다습한 곳, 진동이 심한 곳, 직사광선을 받는 곳, 너무 추운 곳 등의 장소에는 보관하지 마십시오.

보정규격

보증기관중 정상으로 사용했을 때 고장이 발생할 경우, 무상으로 수리 또는 신제품으로 교환하여 드립니다.

단, 하기의 경우는 제외됩니다.

1. 설명서대로 사용하지 않았을 경우
2. 당사 서비스외 부당한 수리나 변조해서 고장이 났을 경우
3. 부품파손 또는 소모시(전지 등)
4. 매상 후 수송도중 부주의로 인한 고장 발생시
5. 외관상의 오손 및 파손
6. 화재, 수해, 이상전압 인가로 인한 고장

★이외의 고장발생시 본사에 직접 오십시오. 최선을 다해 드리겠습니다.

보 증 서

디지털 절연 저항계	제조번호	
보증기간 구입일	년	월 1년간

사용도중 고장 또는 이상 발생시 보증규정에 준하여 당사가 책임지고 수리 또는 교환하여 드립니다.
단, 보증서 제출시.

주 소 /

우편번호 /

TEL /

★ 보증서가 본사에 도착하여야 유효합니다. 보증서는 재발행하지 않습니다.



DADA ELECTRIC CO, LTD.
TEL : (032) 675-4480



본사 · 공장 : 경기도 부천시 오정구 내동 175-3
전화 : (032)675-4480~1, 656-1696
팩스 : (032)675-4482
Homepage : <http://www.dadafl.co.kr>
E-mail : dadafl@chol.com

본사양은 품질향상을 위하여 변경될 수도 있습니다.

- 本 使用說明書を 充分히 拾得하신 後 本紀를 使用하여 주십시오. -

 **DADA ELECTRIC CO, LTD.**